

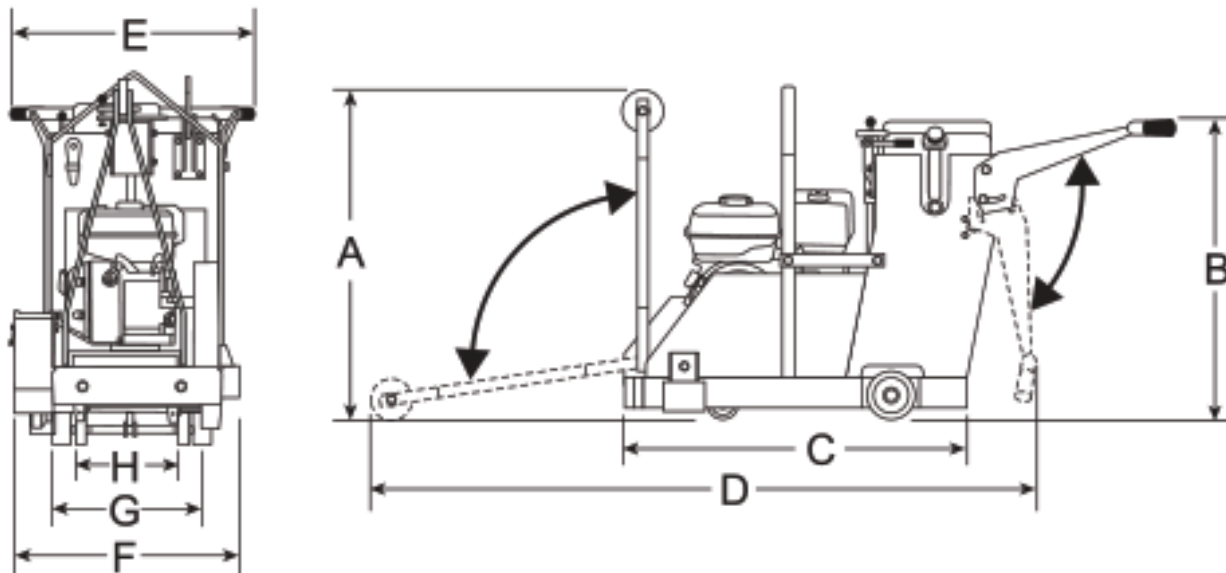
SP2S20H

Aserradora de juntas

- Aserradora de Diseño y Construcción HeavyDuty para trabajo pesado
- Utiliza discos diamantados de hasta 500 mm.
- Profundidad de corte Standard 190 mm.
- Corte desde Ambos Laterales
- RPM del Eje 2610
- Cojinetes Eje Disco Rodamientos Autoalineantes
- Transmisión (con cubre poleas), Cuatro (4) Correas en V
- Tanque de Agua Integrado 20 lts.
- Refrigerante Disco Tubería doble zincada de chorro múltiple, Llave Control de flujo
- Chasis Antivibratorio, Monobloque estampado.
- Manillar Ergonómico Altura regulable para mayor confort
- Guía de Corte Heavy Duty Giratoria y Rebatible
- Contrapesos Incluidos, Uso según Aplicación
- Motor HONDA GX630 de 20,8 HP con arranque eléctrico
- Filtro Ciclónico para protección, además del filtro Standard Protección del polvo, preserva el motor
- Transmisión Autopropulsada, Hidrostática, marcha adelante y atrás.
- Velocidad adelante y atrás, Variable de 0 a 24 mts. x min.
- Gancho de Izaje Central para facilitar su transporte
- Fabricada en USA



ESPECIFICACIONES TECNICAS			
Motor	Marca	Honda	
	Modelo	GX630	
	Potencia	HP	20,8
Diámetro de disco		mm	508
Profundidad de corte		mm	190
Peso		Kg	179



Dimensiones		
Referencia	Descripción	cm.
A	Altura con puntero levantado	91,40
B	Altura con puño elevatado	101,60
C	Longitud con el puntero en alto / puño rebajado	109
D	Longitud con puntero hacia abajo / puño elevado	94
E	Ancho máximo de puño	61
F	Ancho máximo	62,20
G	Base de rueda trasera	40,60
H	Base de rueda delantera	35,60